

低騒音型バイブレーションローラー

- 三笠オリジナルのストレーナーとプラスチック製水タンクにより散水管の詰まりを防止します。
- 駆動部の防塵・防水性を高め耐久性が向上しました。
- 前方には、衝突時の衝撃を吸収し、機体の損傷を防止するゴムバンパーを標準装備しています。

！ポイント



低騒音型ローラーは、国土交通省より「低騒音型建設機械」として指定されました。

音響パワーレベル(dB)

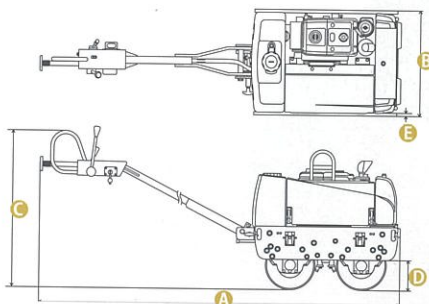
MRH-501DS	99
MRH-601DS	98

低騒音型
No.5097

MRH-601DS (536kg)



本体価格: ¥1,900,000 (税抜)



低騒音型
No.5096

MRH-501DS (515kg)



本体価格: ¥1,870,000 (税抜)



バイブレーションローラー

MRH仕様

型式	機械質量 (kg)	機体寸法 (mm) (格納時)	ドラム寸法 (mm)	軸間 (mm)	クリアランス		遠心力 kN (kgf)	振動数 Hz (v.p.m)	静線圧		動線圧	
					カーブ D	ウォール E			前輪	後輪	前輪	後輪
MRH-501DS セルスタート	515 (545)*	(A) 2,265 (1,330) (B) 617 (C) 1,195 (1,705)	外径:355 幅:575	500	213		9.8 (1,000)	55 (3,300)	37.4 (3.8)	51.3 (5.2)	123 (12.5)	137 (14.0)
MRH-601DS セルスタート	536 (566)*	(A) 2,265 (1,330) (B) 692 (C) 1,195 (1,705)	外径:355 幅:650	520	213	21	10.8 (1,100)		34.9 (3.6)	46.2 (4.7)	118 (12.0)	129 (13.2)

* ()内は、水タンクを満タンにした運転質量です。

型式	速度 (km/h)	最大作業勾配 (%(度))	タンク容量 (L)		エンジン (最高出力)	始動方法
			水	オイル		
MRH-501DS セルスタート	0~3	35 (20)	30	22	クボタ E75-E3-NB3 4.6kW(6.3PS)	セルスタート
MRH-601DS セルスタート						

ローラーの運転作業は「ローラー運転業務に係わる特別教育」の受講が必要です。