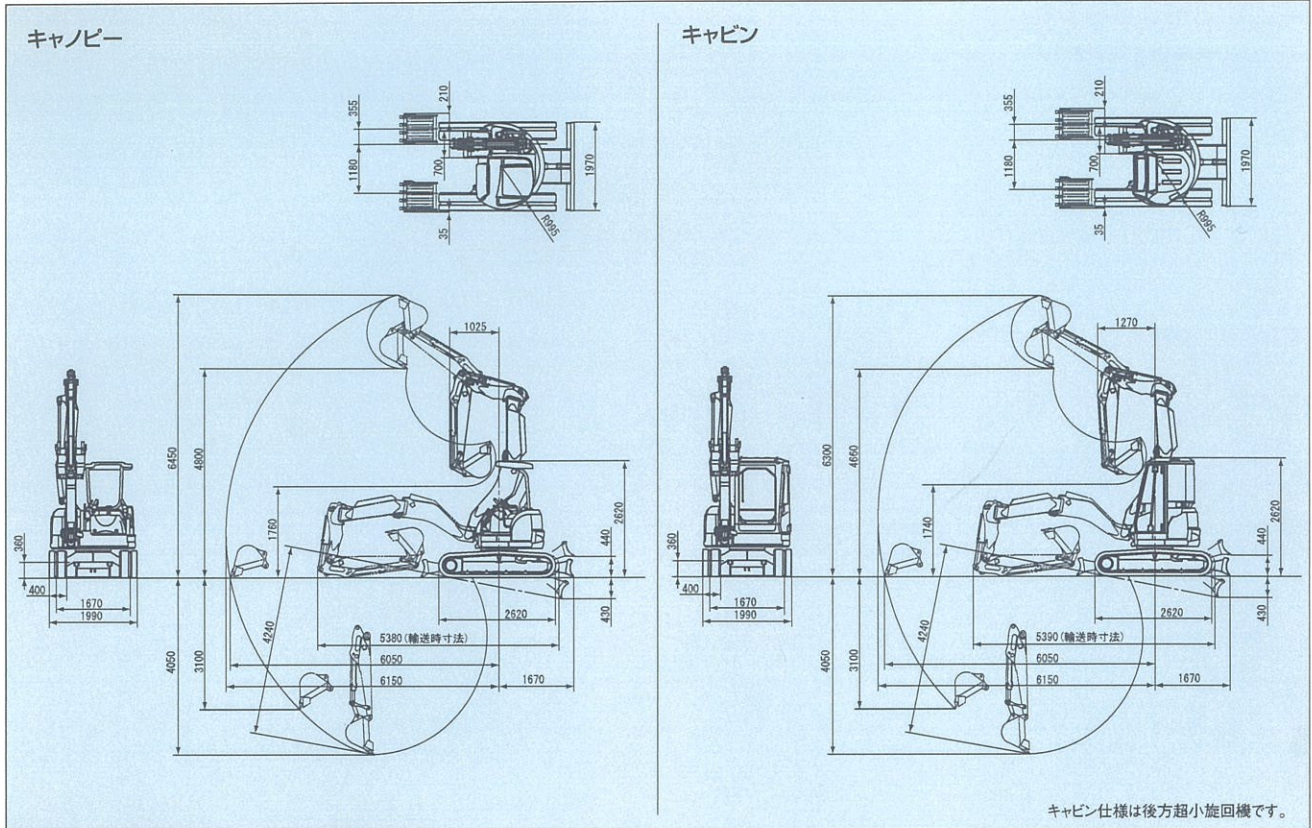


■外形寸法図(単位:mm)



キャビン仕様は後方超小旋回機です。

■要目 []内数値は鉄クローラ

商品名称	B6Σ	
形式	● B6-6A(キャノピー)	● B6-6A(キャビン)
●質量		
機械質量	● kg ● 5450(5470)	● 5620(5640)
機体質量	● kg ● 3820(3840)	● 3990(4010)
●エンジン		
形式	● 立形水冷4気筒直噴ディーゼル	
名称	● 4TNV88	
出力/回転数	● kW/min ⁻¹ (PS/rpm) ● 29.7/2400(40.4/2400)	
●バケット		
新JIS表示容量	● m ³ ● 0.20	
旧JIS表示容量	● m ³ ● 0.18	
標準バケット幅	● mm ● 700	
●作業範囲		
最大掘削深さ	● mm ● 4050	
最大垂直掘削深さ	● mm ● 3100	
最大掘削高さ	● mm ● 6450	● 6300
最大ダンプ高さ	● mm ● 4800	● 4660
床面最大掘削半径	● mm ● 6050	
フロント最小旋回半径	● mm ● 1025	● 1270
ブームオフセット幅	● mm ● 1180/355	

商品名称	B6Σ	
形式	● B6-6A(キャノピー)	● B6-6A(キャビン)
●性能		
最大掘削力	● kN(Kgf) ● 42.2(4300)	
走行速度	● km/h ● 高4.2 低2.2	
旋回速度	● min ⁻¹ (rpm) ● 10	
接地圧<ゴムシュー>	● kPa(kg/cm ²) ● 29.7(0.302)	● 30.6(0.312)
<鉄シュー>	● kPa(kg/cm ²) ● 30.1(0.307)	● 31.0(0.317)
●油圧装置		
油圧ポンプ流量	● l/min ● 40.3×2(可変)・40.3×1(ギヤ)	
セット圧力(メインリリーフ)	● MPa(kg/cm ²) ● 24.5(250)×3	
●足まわり		
シュー形式	● ー ● ゴムクローラ〔鉄クローラ〕	
シュー幅(標準)	● mm ● 400	
最低地上高	● mm ● 360	
●ブレード		
幅×高さ	● mm ● 1970×405	
揚程(上・下)	● mm ● 440・430	
●燃料タンク		
容量	● l ● 64	
●輸送時寸法		
全長×全幅×全高	● mm ● 5380×1990×2620 ● 5390×1990×2620	

- 機体質量3トン未満の建設機械の運転には「車両系建設機械の運転業務に係る特別教育」の受講が必要です。尚、オプション装着等で機体質量が3トンを越える場合があります。その場合は「車両系建設機械運転技能講習修了証」が必要ですので最寄の営業所へお問合せ下さい。
- 機体質量3トン以上の建設機械の運転には「車両系建設機械運転技能講習修了証」の取得が必要です。
- 単位は国際単位系によるSI単位表示。()内は従来の単位表示を併記したものです。
- 仕様は改良などにより、予告なく変更することがあります。
- 商品の色は印刷の関係上、実物と異なる場合があります。
- 掲載写真はカタログ用にポーズをつけて撮影したものです。運転席から離れる場合はバケットを必ず接地してください。
- 車両系建設機械に解体用作業機(ブレーカ、鉄骨切断機、コンクリート圧砕機、解体用つかみ機)等、アタッチメントを取り付ける場合は、労働安全衛生法及び関係法令の規制対象となります。詳しくは最寄の営業所へお問合せください。

ヤンマー-建機株式会社

〒833-0055 福岡県筑後市大字熊野1717-1 TEL(0942)53-6121

- 北海道営業部 (〒004-0004) 札幌市厚別区厚別東4条4丁目8-1 TEL(011)807-3900
- 東北営業部 (〒983-0025) 宮城県仙台市宮城野区福田町南1-1-10 TEL(022)259-7201
- 関東営業部 (〒362-0025) 埼玉県上尾市上尾下998-1 TEL(048)778-4875
- 中部営業部 (〒497-0050) 愛知県海部郡蟹江町学戸2丁目33番地 TEL(0567)95-5355
- 西部営業部 (〒577-0066) 大阪府東大阪市高井田本通1-7-30 TEL(06)6783-1121
- 九州営業部 (〒812-0857) 福岡県福岡市博多区西月隈1丁目5-8 TEL(092)441-0928

●ヤンマー-沖縄株式会社 (〒901-2223) 沖縄県宜野湾市大山7-11-12 TEL(098)898-3111

<http://www.yanmar.co.jp>

⚠ 安全に関するご注意

- ご使用の際は、取扱説明書をよくお読みのうえ、正しくお使いください。
- 無理な運転は商品の寿命を縮め、故障・事故の原因となることがあります。
- 故障、事故を未然に防止するため、定期点検は必ずおこなってください。

このカタログの仕様は、改良などにより、予告なく変更することがあります。

●商品についてのご意見、ご質問は下記へ...



この印刷物は植物油インキを使用しています。