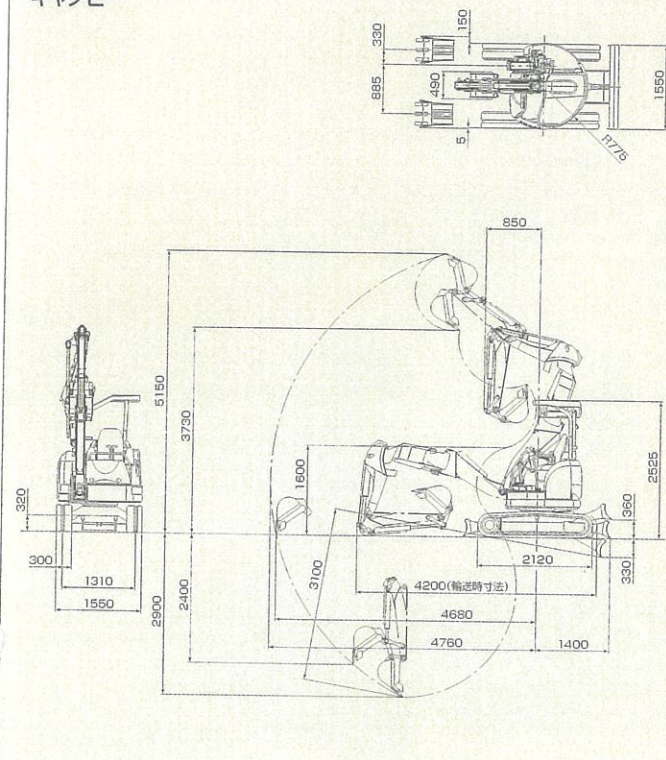
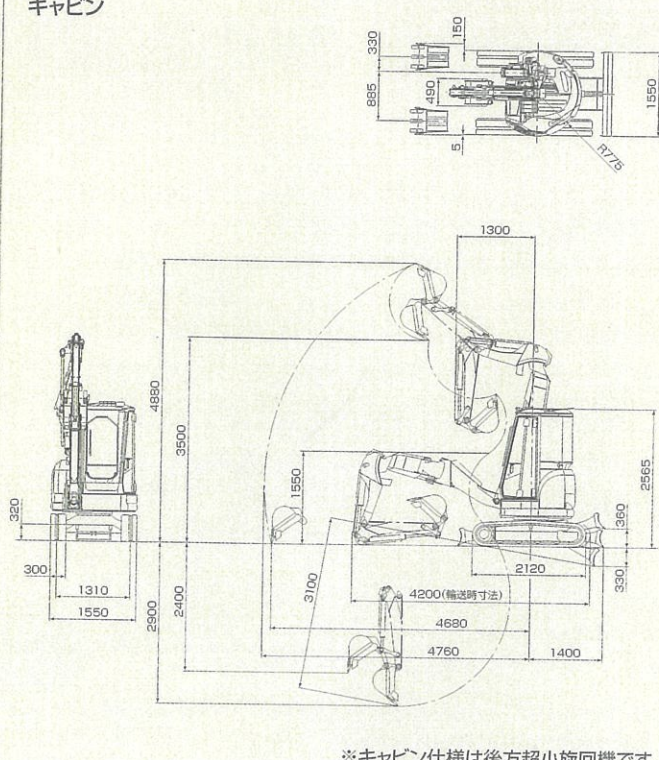


■外形寸法図(単位:mm)

キャノピー



キャビン



※キャビン仕様は後方超小旋回機です。

■要目 ()内数値は鉄クローラ

商 品 名 称	B3Σ	
形 式	● B3-6A(キャノピー)	● B3-6A(キャビン)
●質量		
機 械 質 量	● kg ● 3300[3340]	● 3460[3500]
機 体 質 量	● kg ● 2455[2495]	● 2615[2655]
●エンジン		
形 式	● — ● 立形水冷3気筒直噴ディーゼル	
名 称	● — ● 3TNV82A-NBV2	
出 力 / 回 転 数	● kW/min ⁻¹ (PS/rpm) ● 18.1/2500 (24.6/2500)	
●バケット		
新 J I S 表 示 容 量	● m ³ ● 0.08	
旧 J I S 表 示 容 量	● m ³ ● 0.07	
標 準 バ ケ ッ ト 幅	● mm ● 490	
●作業範囲		
最 大 掘 削 深 さ	● mm ● 2900	
最 大 垂 直 掘 削 深 さ	● mm ● 2400	
最 大 掘 削 高 さ	● mm ● 5150 ● 4880	
最 大 ダ ンプ 高 さ	● mm ● 3730 ● 3500	
床 面 最 大 掘 削 半 径	● mm ● 4680	
フ ロ ン ト 最 小 旋 回 半 径	● mm ● 850 ● 1300	
ブ ーム オ フ セ ッ ト 幅 (左 右)	● mm ● 885 / 330	

商 品 名 称	B3Σ	
形 式	● B3-6A(キャノピー)	● B3-6A(キャビン)
●性能		
最 大 掘 削 力	● kN (Kgf) ● 30.4 (3100)	
走 行 速 度	● km / h ● 高 4.6 低 2.6	
旋 回 速 度	● min ⁻¹ (rpm) ● 10.5	
接 地 圧 < ゴ ム シ ュ ー >	● kPa (kgf/cm ²) ● 29.7 (0.303)	● 31.1 (0.317)
< 鉄 シ ュ ー >	● kPa (kgf/cm ²) ● 29.9 (0.305)	● 31.3 (0.319)
●油圧装置		
油 圧 ポ ンプ 流 量	● ℓ / min ● 38.8×2(可変)・21.3×1(ギヤ)・11.3×1(ギヤ)	
セ ッ ト 圧 力 (メ ー ン リ リ ー フ)	● MPa (kgf/cm ²) ● 20.6 (210) × 2	19.6 (200) × 1
●足まわり		
シ ュ ー 形 式	● — ● ゴ ム ク ロ ー ラ [鉄クローラ]	
シ ュ ー 幅 (標 準)	● mm ● 300	
最 低 地 上 高	● mm ● 320	
●ブレード		
幅 × 高 さ	● mm ● 1550×345	
揚 程 (上 ・ 下)	● mm ● 360・330	
●燃料タンク		
容 量	● ℓ ● 42	
●輸送時寸法		
全 長 × 全 幅 × 全 高	● mm ● 4200×1550×2525 ● 4200×1550×2565	

- 機体質量3トン未満の建設機械の運転には「車両系建設機械の運転業務に係る特別教育」の受講が必要です。尚、オプション装着等で機体質量が3トンを越える場合があります。その場合は「車両系建設機械運転技能講習修了証」が必要ですので最寄の営業所へお問合せ下さい。●機体質量3トン以上の建設機械の運転には「車両系建設機械運転技能講習修了証」の取得が必要です。
- 単位は国際単位系によるSI単位表示。()内は従来の単位表示を併記したものです。
- 仕様は改良などにより、予告なく変更することがあります。
- 商品の色は印刷の関係上、実物と異なる場合があります。
- 掲載写真はカタログ用にポーズをつけて撮影したものです。運転席から離れる場合はバケットを必ず接地してください。
- 車両系建設機械に解体用作業機(ブレード、鉄骨切断機、コンクリート圧砕機、解体用つかみ機)等、アタッチメントを取り付ける場合は、労働安全衛生法及び関係法令の規制対象となります。詳しくは最寄の営業所へお問合せください。



キャノピー仕様
【写真はB3Σ】



キャビン仕様
【写真はB4Σ/オプション装着車です】