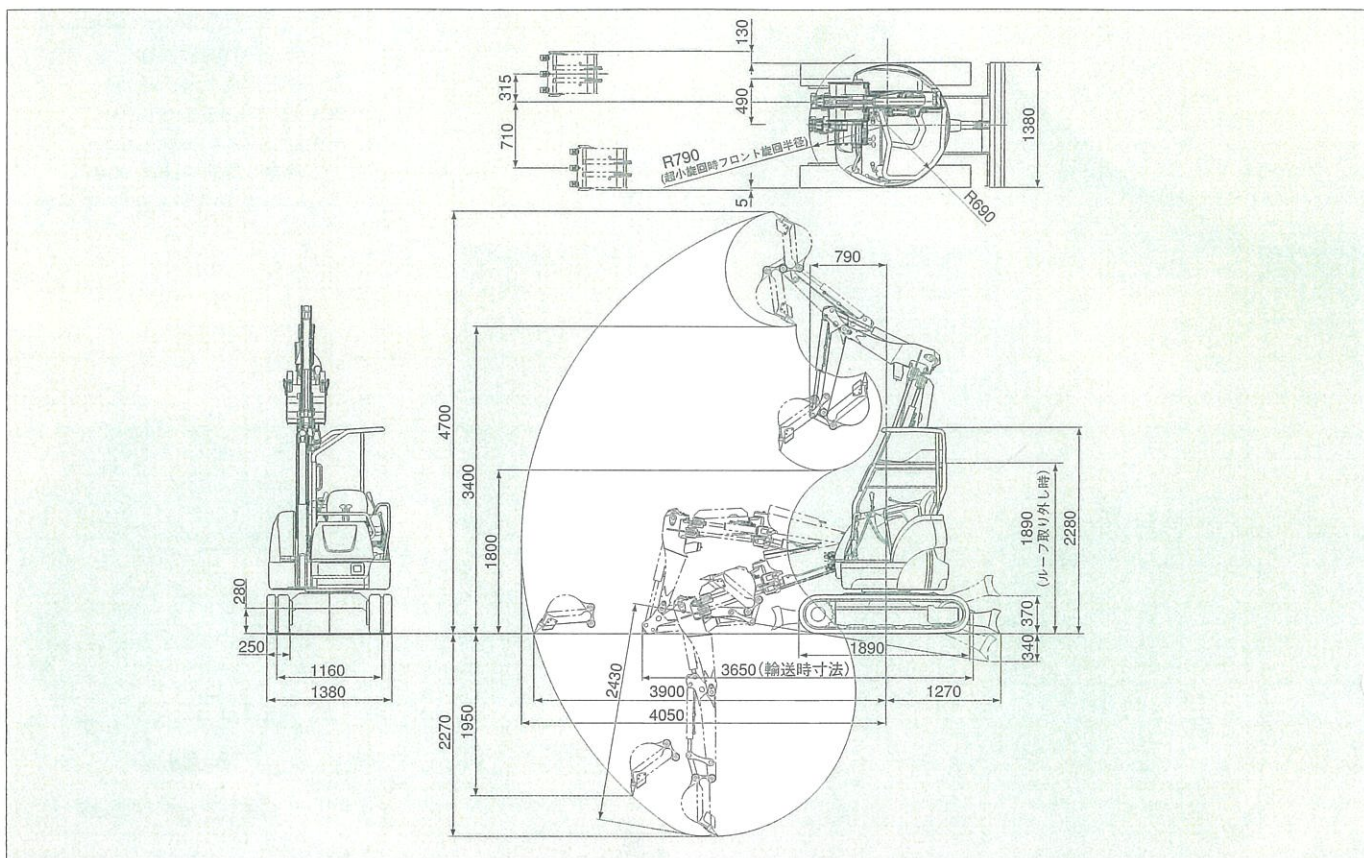


■外形寸法図(単位:mm)



■要目

商品名称	B2Σ
形式	B2-5
●質量	
機械質量	kg ● 2000
機体質量	kg ● 1420
●エンジン	
形式	立形水冷3気筒ディーゼル
名称	3TNV76
出力 / 回転数	kW/min <sup>-1</sup> (PS/rpm) ● 14.3 / 2400 (19.5 / 2400)
●バケット	
新JIS表示容量(標準)	m <sup>3</sup> ● 0.066
標準バケット幅	mm ● 490
●作業範囲	
最大掘削深さ	mm ● 2270
最大垂直掘削深さ	mm ● 1950
最大掘削高さ	mm ● 4700
最大ダンプ高さ	mm ● 3400
床面最大掘削半径	mm ● 3900
フロント最小旋回半径	mm ● 790
ブームオフセット幅	mm ● 左710/右315

■オプション

- 油圧PTO/アームエンド配管
- マルチ操作パターン/ロータリーマルチバルブ
- A・B操作パターン/2ウェイバルブ
- エンジン制御/ワンタッチデセル

商品名称	B2Σ
形式	B2-5
●性能	
最大掘削力	kN (Kgf) ● 18.6 (1900)
走行速度	km/h ● 2.2 / 4.4
旋回速度	min <sup>-1</sup> (rpm) ● 9.5
接地圧(標準シュー)	kPa (kg/cm <sup>2</sup> ) ● 25.1 (0.26)
●油圧装置	
油圧ポンプ流量	ℓ/min ● 21.6×2(可変)・20.4×1(ギヤ)
セット圧力(メインリリーフ)	MPa (kg/cm <sup>2</sup> ) ● 20.6 (210)×2・16.7 (170)
●足まわり	
シュー形式	ゴムクローラ(鉄クローラ)
シュー幅(標準)	mm ● 250
最低地上高	mm ● 280
●ブレード	
幅 × 高さ	mm ● 1380×285
揚程	mm ● 370×340
●燃料タンク	
容量	ℓ ● 28.5
●輸送時寸法	
全長 × 全幅 × 全高	mm ● 3650×1380×2280

- 単位は国際単位系によるSI単位表示。( )内は従来の単位表示を併記したものです。
- 商品の色は印刷の関係上、実物と異なる場合があります。
- 掲載写真はカタログ用にポーズをつけて撮影したものです。運転席から離れる場合はバケットを必ず接地してください。
- 機体質量3トン未満の建設機械の運転には「車両系建設機械の運転業務に係る特別教育」の受講が必要です。尚、オプション装着等で機体質量が3トンを越える場合があります。その場合は「車両系建設機械運転技能講習修了証」が必要ですので最寄の営業所へお問合せ下さい。
- 機体質量3トン以上の建設機械の運転には「車両系建設機械運転技能講習修了証」の取得が必要です。
- 車両系建設機械に解体用作業機(ブレーカ、鉄骨切断機、コンクリート圧砕機、解体用つかみ機)等、アタッチメントを取り付ける場合は、労働安全衛生法及び関係法令の規制対象となります。詳しくは最寄の営業所へお問合せください。

ヤンマー建機株式会社

〒833-0055 福岡県筑後市大字熊野1717-1  
 (ヤンマー建機お問合せ窓口) TEL : 0570-064360

- 北海道営業部 (〒004-0004) 札幌市厚別区厚別東4条4丁目8-1 TEL (011) 807-3900
- 東北営業部 (〒983-0025) 宮城県仙台市宮城野区福田町南1-1-10 TEL (022) 259-7201
- 関東営業部 (〒362-0025) 埼玉県上尾市上尾下998-1 TEL (048) 778-4875
- 中部営業部 (〒497-0050) 愛知県海部郡盤江町学戸2丁目33番地 TEL (0567) 95-5355
- 西部営業部 (〒577-0066) 大阪府東大阪市高井田本通1-7-30 TEL (06) 6783-1121
- 九州営業部 (〒812-0857) 福岡県福岡市博多区西月隈1丁目5-8 TEL (092) 441-0928
- ヤンマー沖縄株式会社 (〒901-2223) 沖縄県宜野湾市大山7-11-12 TEL (098) 898-3111

http://www.yanmar.co.jp

▲安全に関するご注意

- ご使用の際は、取扱説明書をよくお読みのうえ、正しくお使いください。
- 無理な運転は商品の寿命を縮め、故障・事故の原因となることがあります。
- 故障、事故を未然に防止するため、定期点検は必ずおこなってください。
- 保証書は、ご購入の取扱いい店で、必ずお受け取りください。

このカタログの仕様は、改良などにより、予告なく変更することがあります。

商品についてのご意見、ご質問は下記へ



この印刷物は植物油インキを使用しています。